

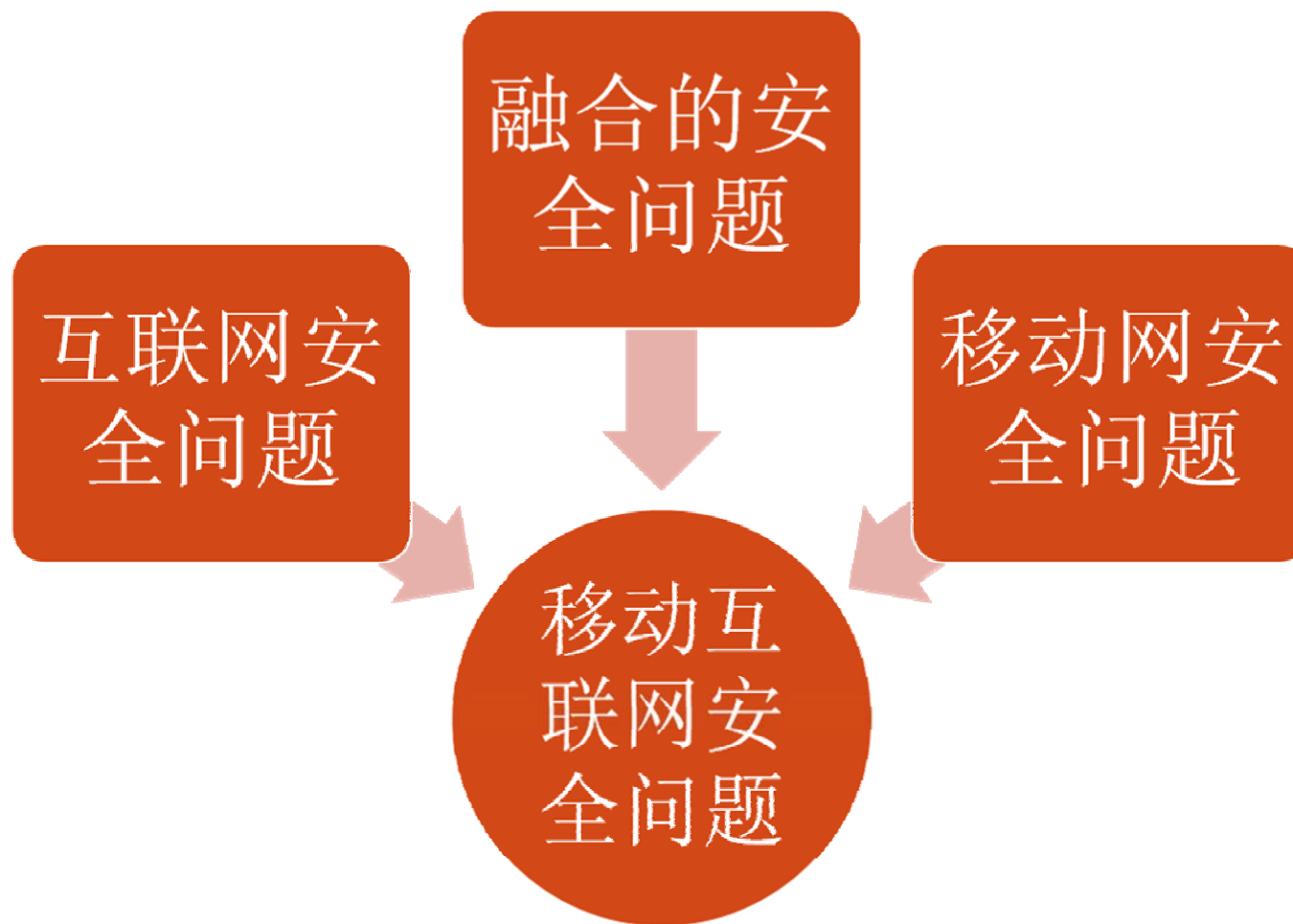
移动互联网安全

工业和信息化部电信研究院

魏亮

20090511

移动互联网安全问题



移动互联网

- 移动互联网是相对传统互联网而言，特指可以在随时随地，并且可以在移动中接入互联网并使用业务。无线互联网与之类似，强调是以无线方式而非同轴、双绞线、光纤等有线方式接入互联网并使用互联网业务。
- 一般认为移动互联网采用手机、PDA、便携式计算机、专用移动互联网终端等作为终端，移动通信网络（包括2G、3G、E3G等）或无线局域网作为接入手段，直接或通过WAP协议访问互联网并使用互联网业务。

我国移动互联网发展状况

我国移动互联网发展进入快速增长期

我国移动互联网发展以WAP为主要特点

主要业务应用：媒体、上网、娱乐等

基础运营商在发展中居于核心地位

从事移动增值服务的企业达到1万家

移动互联网安全威胁

- 网络安全威胁
- 网络设备被入侵
 - 信令篡改
 - 管理平面安全威胁
 - 拒绝服务攻击
 -

1

空口安全威胁

- 非法窃听
- 非授权接入
- 对完整性的威胁
- 拒绝服务攻击
-

安全威胁

4

其他安全威胁

- 垃圾信息
- 低俗信息
- 非法定位
- 我了规模带来的安全威胁
- ,

3

2

移动终端安全威胁

- 协议栈软件可更改带来的风险
- 通过本地无线接口植入木马并获取机密信息
- 本地USB等接口带来的安全威胁
- 非授权访问数据
- 病毒
- 终端对网络发起DoS\DDoS攻击
-

移动互联网Vs互联网

终端

- 计算能力、显示能力、私密性、操作系统…

接入

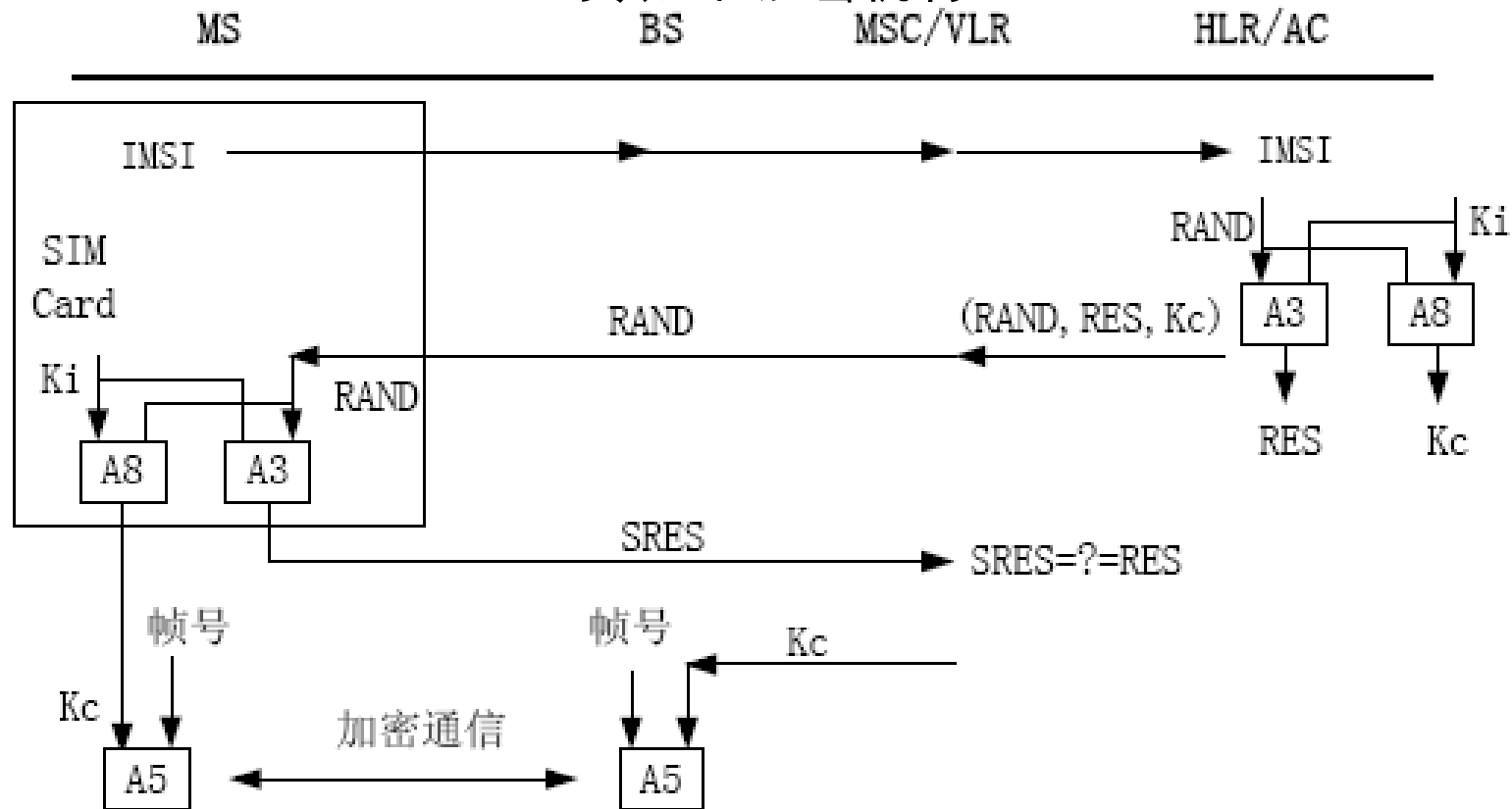
- 接入带宽、认证手段、保密性…

业务

- 业务模式、特色业务…

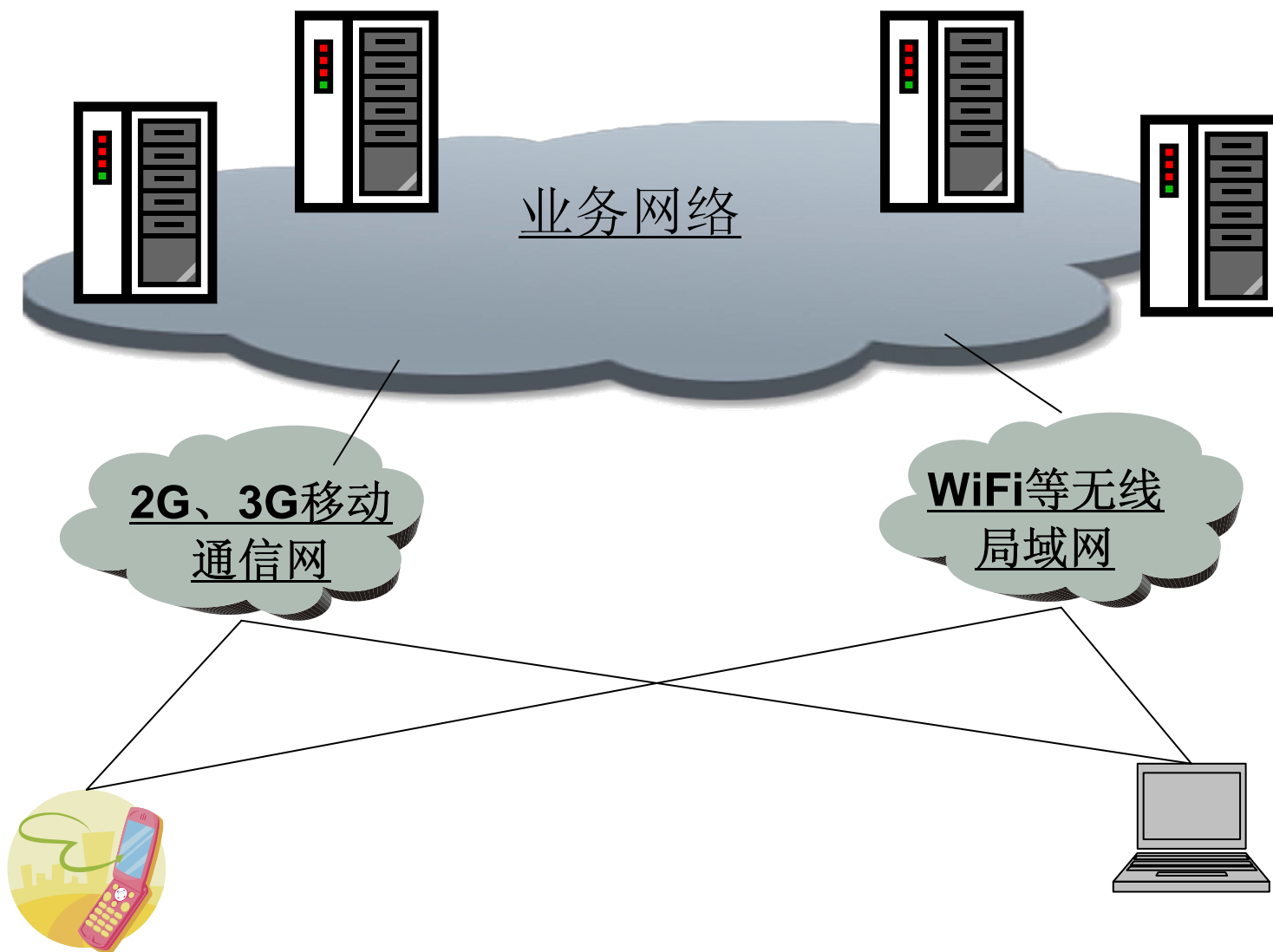
安全机制（通信协议-GSM）

GSM 的认证和加密机制

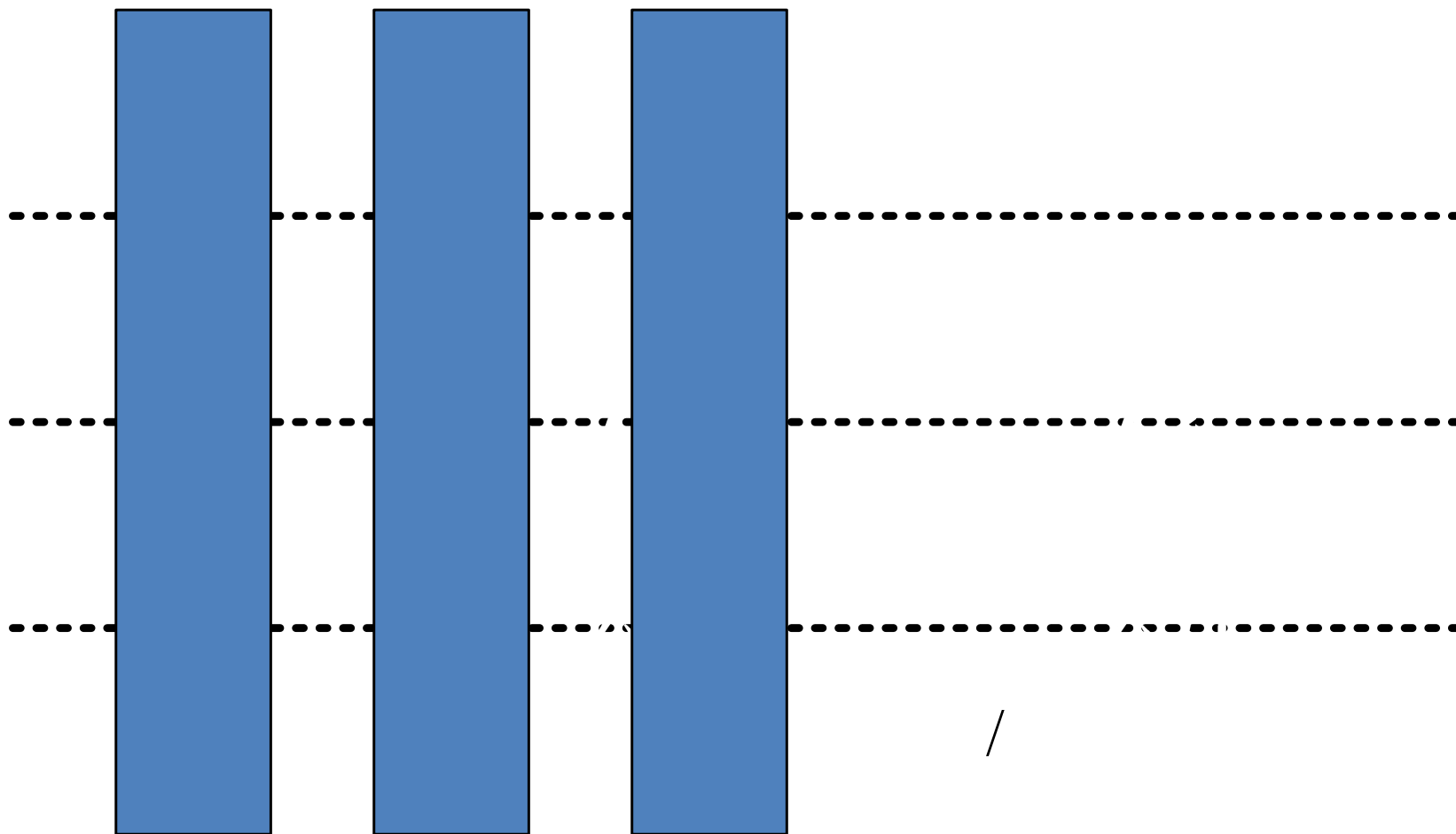


安全措施：临时移动用户标识TMSI；认证；保密

移动互联网网络架构



移动互联网安全架构





谢谢!